

1	
2	
3	

T =

Enstitü No:

Adı ve Soyadı:

**S1(40p).** Bir reklam panosu dışarıdan girilen sayıda lambadan oluşmaktadır. Lambalar önce 1 saniye aralıkla sıra ile sonra 2 saniye süre ile hepsi yanık tutulacak ve son olarak 3 saniye süre ile sönmük tutulacaktır. Bu işlem adımları aynı sıra ile tekrarlanarak pano çalışmasını sürdürecektir. Bu reklam panosunun denetimini sağlayan otomatik kontrol sistemini PLC kullanarak tasarlamak için,

a) merdiven diyagramını çizin ve

b) deyim listesi şeklinde programını yazınız ve sistemin çalışmasını kısaca açıklayınız.

**S2(40p).** Çok kapılı otobüslerde kullanılan, bir tek kapının denetimini sağlayan ve içeride bulunan yolcu sayısını gösteren otomatik kontrol sistemini PLC kullanarak tasarlamak için,

a) merdiven diyagramını çizin ve

b) deyim listesi şeklinde programını yazınız ve sistemin çalışmasını kısaca açıklayınız.

c) Üç kapının denetimi için ne gibi ekler yapılacağını belirleyiniz.

Sürücü Kontrol Paneli

200  İnme isteği

0  Kapıyı aç

201  Kapıyı açık

1  Kapıyı kapat

DURACAK uyarısı

202

Kapı üstü paneli

203

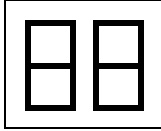
2

Kapı arası algılayıcı

3  Yolcu bindi

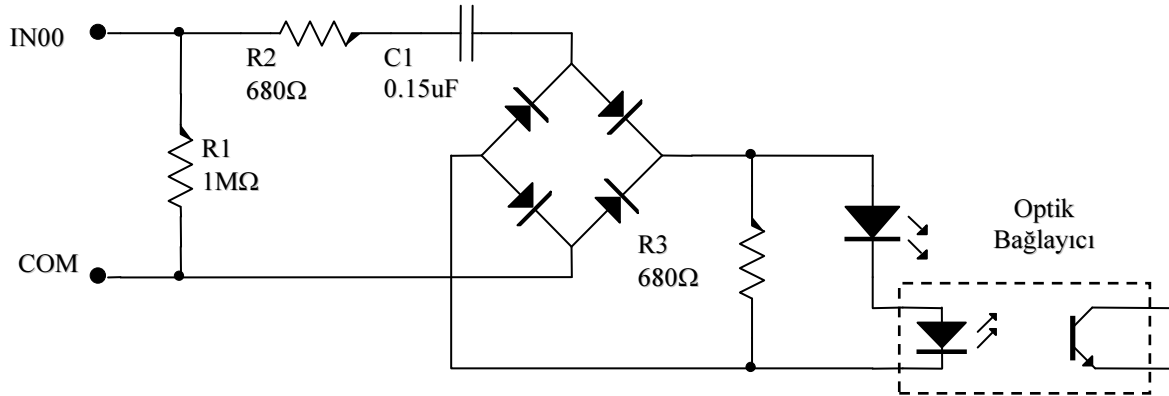
4  Yolcu indi

İçeride bulunan yolcu sayısı :



210

**S3(20p).** Aşağıdaki şekilde bir PLC sistemi için kullanılan A.A. için giriş devresi verilmiştir. Bu giriş devresine 150-240 V A.A. aralığında, 50 Hz giriş gerilimi uygulanabilir.



a) Devrenin çalışma şeklini kısaca açıklayınız.

b) Bu devre için giriş akımını ve empedansını hesaplayınız.

Not : Ders notlarına bakılabilir.

SÜRE: 90 dakika.

BAŞARILAR