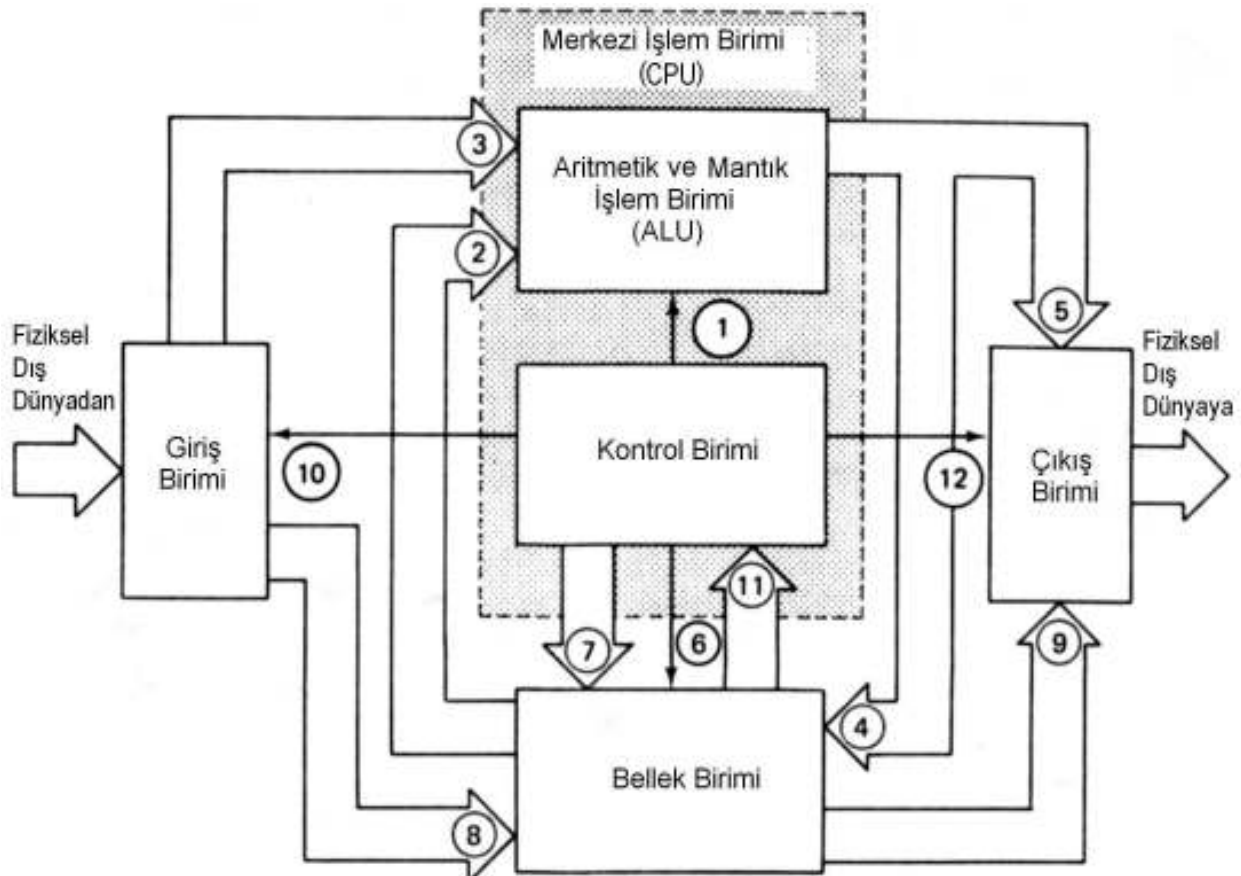


5. MİKROİŞLEMCİ TEMELLİ SİSTEM YAPISI VE ÇALIŞMASI

Mikroişlemci Temelli Sistemler benzer temel birimleri ayrıık veya tümleşik olarak yapısında bulundurur. Bunlar: aritmetik lojik işlem, bellek, kontrol, giriş ve çıkış birimleridir. Mikroişlemci temelli sistem ile gerçekleştirilecek uygulamaya yönelik olarak bu birimlerden değişik özelliklerde olanlar kullanılır.



5.1. Mikroişlemci Temelli Sistemi Oluşturan Birimler

Şekil 5-1'deki blok diyagramda mikroişlemci temelli bir sistemi oluşturan birimler ve bu birimlerin aralarındaki bağlantılar gösterilmiştir. Sistemin ortasındaki taralı alanda bulunan aritmetik lojik işlem ve kontrol birimleri birlikte Merkezi İşlem Birimi (MİB) olarak adlandırılır. Ayrıca bu birim tümleşik olarak gerçekleştirildiğinde mikroişlemci olarak da adlandırılır.

5.1.1. Bellek Birimi

5.1.2. Aritmetik Lojik İşlem Birimi

5.1.3. Kontrol Birimi

5.1.4. Giriş Birimi

5.1.5. Çıkış Birimi