

Öğrenci No:

Adı ve Soyadı:

BEYKENT ELEKTRONİK VE HAB. MÜH. BÖLÜMÜ  
LOJİK DEVRELER

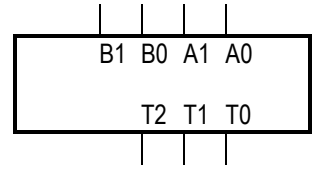
11 Ocak 2015 E2-FS  
Y. Doç. Dr. Tuncay UZUN

Sınav Toplam 2 sorudur ve süresi: 50 dakikadır. BAŞARILAR DİLERİM.

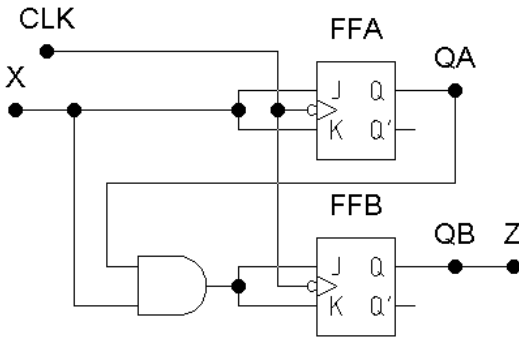
1.(50p). Yanda blok diyagramı verilen 2-Bit ikili toplayıcının kombinezonsal lojik devresini tasarlayınız.

(Not: İşlem adımlarını gösteriniz. B1B0=2-Bit B sayısı, A1A0=2-Bit A sayısı, T2T1T0=sonuç)

2-Bit Toplayıcının Blok diyagramı



2. (50p) Aşağıda verilen ardışıl (sequential) lojik devrenin analizini işlem adımlarını belirterek yapınız ve verilen zamanlama diyagramını tamamlayınız. (Not: CLK saat girişi, X giriş ve Z çıkıştır.)



J	K	Q(t+1)	İşlem
0	0	Q(t)	Değişmez
0	1	0	Reset
1	0	1	Set
1	1	Q'(t)	Tümlleme

Adım 1: Flip-Flop giriş denklemleri

