

Öğrenci No:

Adı ve Soyadı:

YTÜ ELEKTRONİK VE HAB. MÜH. BÖLÜMÜ
LOJİK DEVRELER

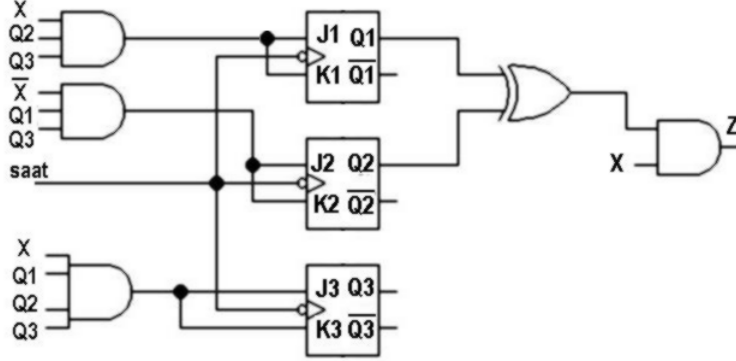
7 Ocak 2009 E3-FS

Y. Doç. Dr. Tuncay UZUN

Sınav Toplam 2 sorudur ve süresi: 75 dakikadır. BAŞARILAR DİLERİM.

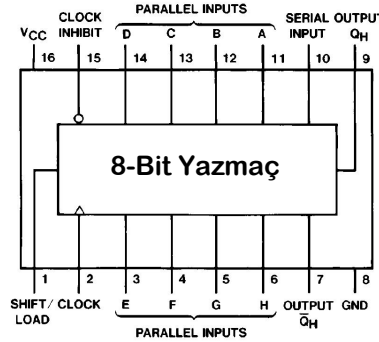
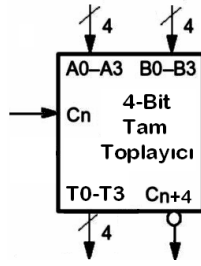
S1(60p). Aşağıda verilen ardışıl devre için,

- Lojik devrenin durum tablosunu yaparak ve durum diyagramını çizerek analizini yapınız.
- a)'da bulduğunuz durum tablosunun, eşdeğerlik tablosu yöntemiyle durum indirgemesini yapınız. Lojik devre daha az sayıda bellek elemanı ile gerçekleştirilebilir mi?
- b)'deki sonuca göre aynı devreyi D bellek elemanları kullanarak gerçekleyiniz.



S2(40p). Uç ayrıntıları ve fonksiyon tablosu aşağıda verilen 4-Bit tam toplayıcı tümleşik devresini kullanarak 3-Bit ikili A ve B sayılarıyla $F=2A+3B$ aritmetik işlemini yaparak sonucu aşağıda çalışma tablosu verilen 8-Bit yazmaçta saklayan devreyi blok diyagramını çizerek tasarlayınız .

Uç adı	Açıklaması
A0-A3	A işlenen girişleri
B0-B3	B işlenen girişleri
C _n	Elde girişi
C _{n+4}	Elde çıkışı
T0-T3	Toplama çıkışları

**8-Bit Yazmacın Fonksiyon Tablosu**

Shift/ Load	Inputs			Parallel A...H	Internal Outputs		Output QH
	Clock Inhibit	Clock	Serial		QA	QB	
					QA0	QB0	
L	X	X	X	a...h	a	b	h
H	L	L	X	X	QA0	QB0	QH0
H	L	↑	H	X	H	QAn	QGn
H	L	↑	L	X	L	QAn	QGn
H	H	X	X	X	QA0	QB0	QH0